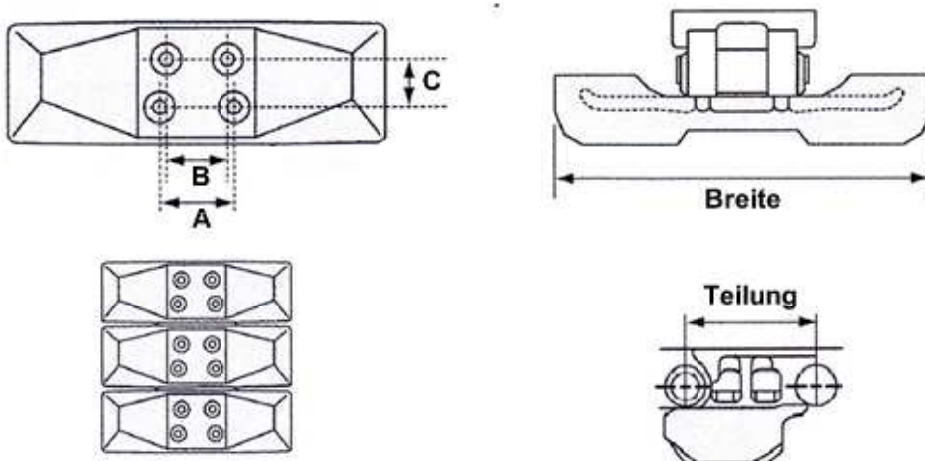




## Skizze



## Dimensionen

A: \_\_\_\_\_ Teilung: \_\_\_\_\_

B: \_\_\_\_\_ Breite: \_\_\_\_\_

C: \_\_\_\_\_ Schraubendurchmesser: \_\_\_\_\_

Firma: \_\_\_\_\_

Adresse: \_\_\_\_\_

Tel: \_\_\_\_\_ email: \_\_\_\_\_