

# Bestimmung einer Gummikette

z. B. 230 x 72 x 43



Breite  
(mm)

x

Teilung  
(Abstand  
Mitte - Mitte)

x

Anzahl  
der Glieder

Breite der  
Innenspur

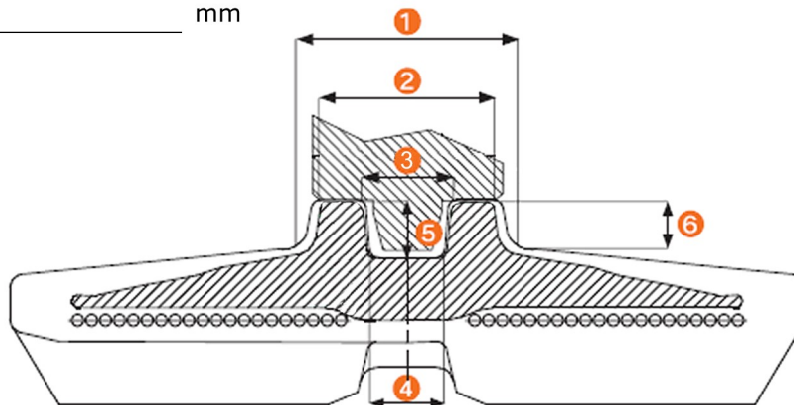
|               |                |                |
|---------------|----------------|----------------|
| <b>Breite</b> | <b>Teilung</b> | <b>Glieder</b> |
| _____ mm      | _____ mm       | _____          |

- ① \_\_\_\_\_ mm
- ② \_\_\_\_\_ mm
- ③ \_\_\_\_\_ mm
- ④ \_\_\_\_\_ mm
- ⑤ \_\_\_\_\_ mm
- ⑥ \_\_\_\_\_ mm

Gerät \_\_\_\_\_

Modell \_\_\_\_\_

Laufrolle \_\_\_\_\_



Führung der  
Laufrollen

