

Bestimmung Fahrmotor

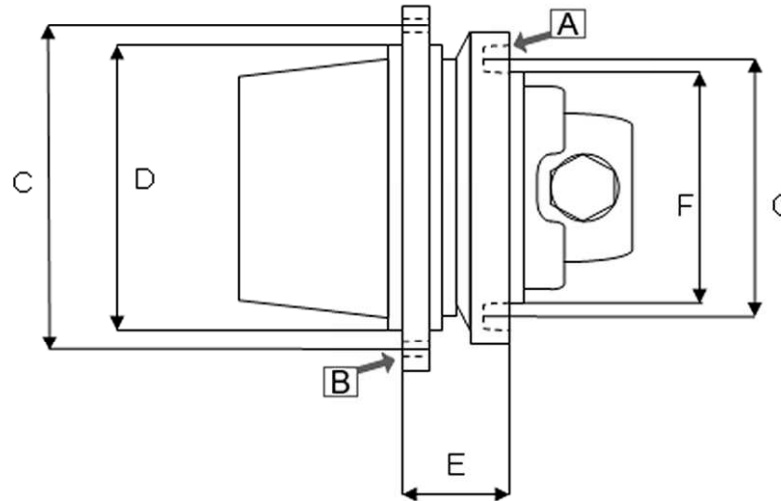


Angaben zum Gerät: _____

Maschinentyp: _____

Modell: _____

Seriennummer: _____



Abmessungen:

(A) Innenflansch:

Anzahl der Bohrungen _____

Gewindegröße _____

(B) Außenflansch:

Anzahl der Bohrungen _____

Gewindegröße _____

(C) _____

(D) _____

(E) _____

(F) _____

(G) _____

Firma: _____

Straße: _____

PLZ/Ort: _____

Tel.: _____