



Bestimmung einer Gummikette

z. B. 230 x 72 x 43



Breite
(mm)

x

Teilung
(Abstand
Mitte - Mitte)

x

Anzahl
der Glieder

Breite der
Innenspur

Breite

Teilung

Glieder

_____ mm _____ mm _____

① _____ mm

② _____ mm

③ _____ mm

④ _____ mm

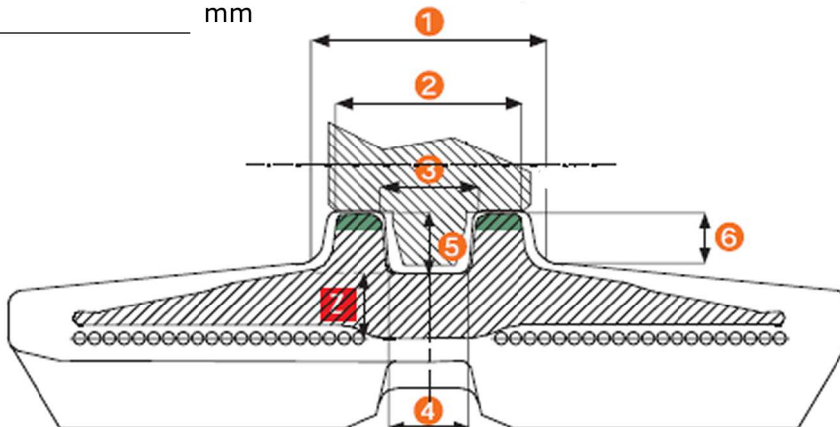
⑤ _____ mm

⑥ _____ mm

Gerät _____

Modell _____

Laufrolle _____



Führung der
Laufrollen

